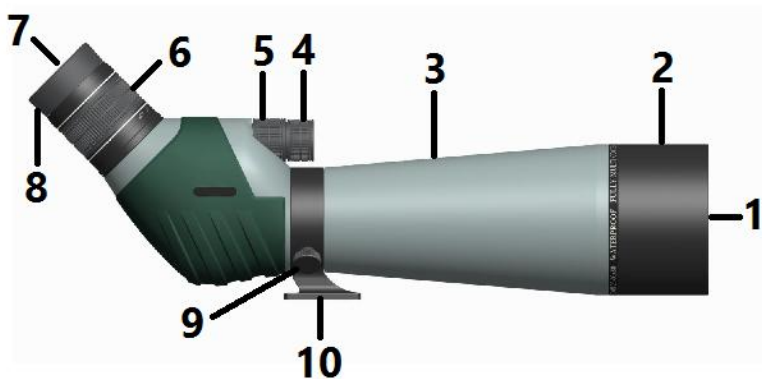


# SV411 フィールドスコープの取扱説明書

警告: 太陽や強い光源を直接観察しないでください。直接観察すると、目の損傷を引き起こす可能性があります。  
製品を使用する前に、マニュアルを注意深く読み、よく保存してください。

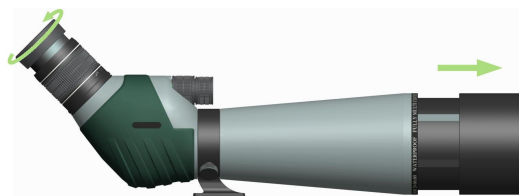
## 製品構成

1. 対物レンズ
2. 対物レンズフード
3. 本体
4. 微動調整ホイール
5. 粗動調整ホイール
6. ズームフォーカス
7. 接眼レンズ
8. アイカップ
9. ロックリングネジ
10. 三脚接続アダプター



## インストールと使用

- 1、フィールドスコープの下部にあるネジ穴を三脚ネジに接続し、三脚ネジを締めます。
- 2、ズームハンドホイールを最低倍率に調整して、最大の視野を取得し、ターゲットを見つけるのに便利です。アイカップを回転させてアイカップの高さを調整し、観察者が完全な円形の視野を見ることができるようにします。フードを引き出して、迷光の影響を減少することができます。



- 3、クイックフォーカスハンドホイールを回して、見たいターゲットにすばやく焦点を合わせ、ターゲットが最もクリアになるまで微調整ハンドホイールをゆっくりと回します。フォーカシングプロセスでは、バードウォッチングミラーの方向を三脚ハンドルで調整して、表示ターゲットを市場の中心に調整できます。最後に、三脚ハンドルを締めて固定する必要があります。
- 4、必要に応じて、ズームハンドホイールを回して適切な倍数に調整します。必要に応じて、微調整ハンドホイールを調整して、ターゲットを最もクリアな状態に調整します。
- 5、観察の過程で、締付けネジを緩め、フィールドスコープの本体を回して視角を調整し、快適な視界位置になったら締付けネジを締めてフィールドスコープを固定します。



## 修理と点検

- 1、精密光学機器として、この製品は注意して取り扱いってください。製品を落としたり、衝撃を与えたり、自分で分解したりしないでください。使用しないときは、箱に入れてください。
- 2、鏡面を手や硬いもので直接掃除しないでください。精度や性能に影響を与えないように、レンズと鏡面の拭き取りはできるだけ少なくして

ください。鏡面を拭く必要がある場合は、マイルドな石鹼水と柔らかく糸くずの出ない布を使用してください。光学ミラーを固くなく軽く拭き、底をきれいな水で切り、もう一度拭きます。布ではなく、空気中で自然乾燥させます。

3、防水仕様ですが、水や湿気の多い場所に長時間放置しないでください。ガラス面がカビになりやすく、使用に支障をきたします。直射日光や長時間の高温環境に放置しないでください、製品が故障する可能性があります。

### **SVBONY お客様相談窓口**

平日 9:15~12:00/13:00~17:30(土・日・祝日・年末年始・GW・夏期休業等を除く)

### **製造元**

**HONG KONG SVBONY TECHNOLOGY CO.,LIMITED**

**Add: Unit B,5th Floor,Gallo Commercial Building,114-118 Lockhart Road,Wanchai,HongKong**

<http://www.svbony.jp>

Email: [info@svbony.jp](mailto:info@svbony.jp)

Facebook: [SvbonyJapan](#)

Twitter: [SVBONYJapan](#)

Instagram: [svbonyjapan](#)

YouTube: [SVBONY japan](#)