

SVBONY SV305 取扱説明書

この度は本製品をお買い求めいただき誠にありがとうございます。「SV305デジアイピース」は天体望遠鏡で捉えた対象をパソコンに取り込むために開発された天体望遠鏡用カメラです。ご使用前に、この取扱説明書と保証書をよくお読みいただき、正しくお使いください。また、お読みになった後はいつでも見られるところに大切に保管してください。他に何かご意見やご質問があったら気軽にお問い合わせください。できるだけ迅速に回答させていただきます。

お問い合わせ窓口:

公式サイト: <http://www.svbony.jp/>
 twitter: @svbony (SVBONY Japan)
 Facebook: @SvbonyJapan
 instagram: svbonyjapan
 メールアドレス: info@svbony.jp

パッケージ内容:

1. SV305 天体望遠鏡デジタル接眼レンズ
2. 2m USBケーブル
3. 1.25インチダストカバー
4. Cレンズアダプター
5. 1.25インチ延長チューブ
6. クリーニングクロス
7. マニュアル
8. CD



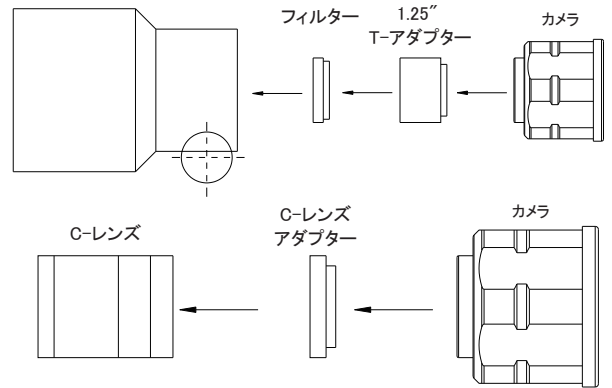
仕様:

イメージセンサー	1/2.8" COMS イメージセンサー
センサーモデル	SONY IMX290
画像解像度	2Mピクセル (1920*1080)
インターフェース	USB 2.0
対角線	6.5mm
ピクセル サイズ	2.9 μm X 2.9 μm
シャッター	電子ローリングシャッター
露出モード	自動/手動
露出時間	1ms-1800ms
最大フレームレート	130FPS
ホワイトバランス	R 1-255 / G 1-255 / B 1-255
Gain	10-320
ADC	12bit
ROI	全ての解像度
内蔵バフファ	128M
USBケーブル	2m(付属)
アダプター1	1.25" /M28.5*0.6

1

アダプター1	Cレンズアダプター
重量	125g
サポートシステム	Windows7、8、8.1、10
適用望遠鏡	1.25インチ接眼レンズ
製品サイズ	Ø50X44mm
作業環境の湿度	30%-80%
保管湿度	20%-90%
操作温度	-10°C to +50°C
保管温度	-20°C to +60°C

SV305カメラの使い方



使用方法

SV305のマニュアルおよびその他の資料の著作権および修正権はSVBONYに帰属します。それらはお知らせなしに変更する場合がありますのでご容赦ください。最新のマニュアルその他の資料は弊社のWebサイトからダウンロードしてください。

1. 弊社のサイトから天体ソフトウェアとドライバーをダウンロードしてください。

<https://www.svbony.jp/Product/UserManual/>

2. あなたのSV305カメラをコンピュータに接続し、管理者として天体 [Sharpcap]キャプチャソフトウェアを実行します。Sharpcapソフトウェアを立

2

2. ち上げて[カメラ]ボタンをシングルクリックすると、[SVBONY SV305カメラ]が表示されます。それをダブルクリックすると画面上に画像、またはいくつかの光が見えSV305が動作しているのがわかります。

3. SV305カメラを望遠鏡に接続すると、望遠鏡が見ている画像がコンピュータの画面に表示されます。最も鮮明な画像を得るために望遠鏡のフォーカスホイール(ピント)を調整します。

メンテナンス方法

SVBONY SV305 カメラには光学防護窓が付いており、埃や湿気からセンサーを保護することができます。そして、イメージセンサーの内側は乾燥状態で密封されています。

カメラを分解するとセンサーが濡れたり、埃が入る可能性があります。我々は、お客様が自らカメラを分解し、清掃することをお勧めしません。もし、あなたが保護窓をきれいにする場合は、その作業を日中に行うことが最善です。埃をはっきりと見るために、あなたの望遠鏡にSV305カメラを接続してください。

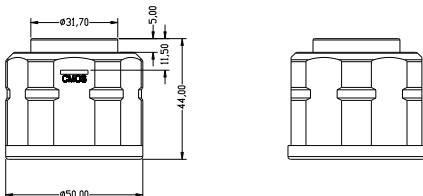
望遠鏡を明るい場所に向け、埃がきれいに見えるようにBarlowが必要です。その後、ソフトウェアで露出時間を調整し、露出過渡にならないようにしてください。次の画像のようにほこりが見えます。

◆図中(左)の黒丸はセンサー上のほこりの影です。提案するクリーニング方法は、撮影ソフトを用いて画像を編集することです。

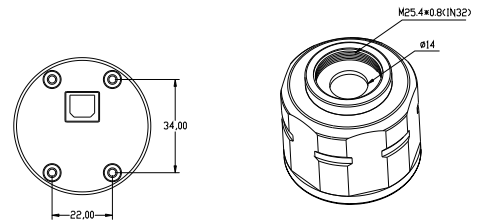
◆図(右)上の大きな点は防護窓上のほこり陰影です。清掃方法として手動空気ポンプを用いて吹き飛ばす方法が提案されています。



構成



3



保証書

保証規定

本製品は当社基準に基づく検査により合格したもので、下記の保証規定により保証いたします。

1. 保障期間は1年間: 保障期間中に正常な状態で、万一故障等が生じた場合は無償で修理いたします。
2. 下記事項に該当する場合は、無償修理の対象から除外いたします。
 - A. 不適切な取扱、使用による故障
 - B. 設計仕様条件等を超えた取扱、または保管による故障
 - C. 当社もしくは当社が委託した者以外の改造または修理に起因する故障
 - D. その他当社の責任と見なされない故障

製品型番		購入日	
不具合の理由			
販売業者名		郵便番号	
ご名前		電話番号	
ご住所			
ごメールアドレス			

ご都合が良ければ、公式サイトのお問い合わせ窓口を通して連絡していただけます。

4